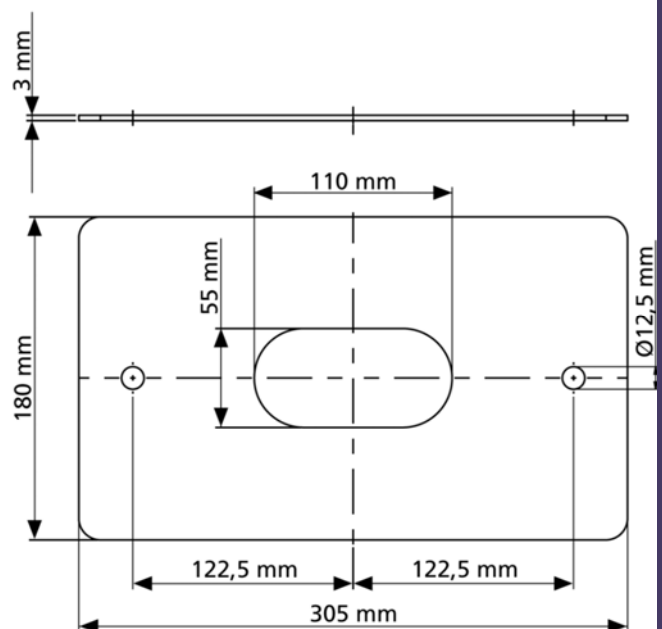
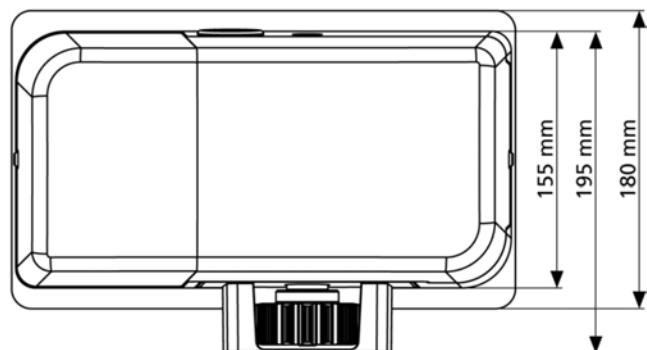
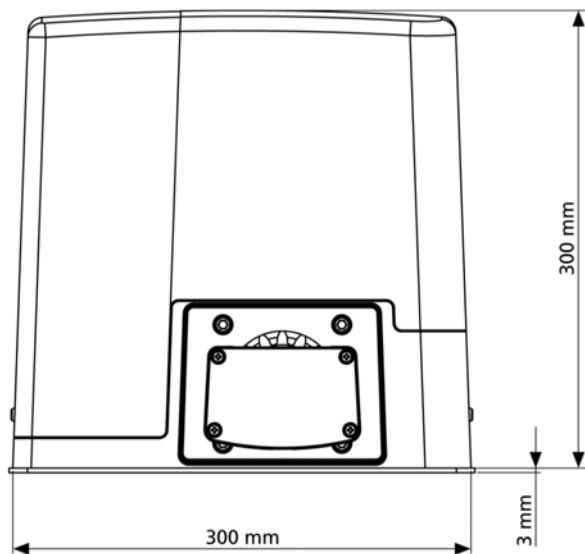


ALFARISS

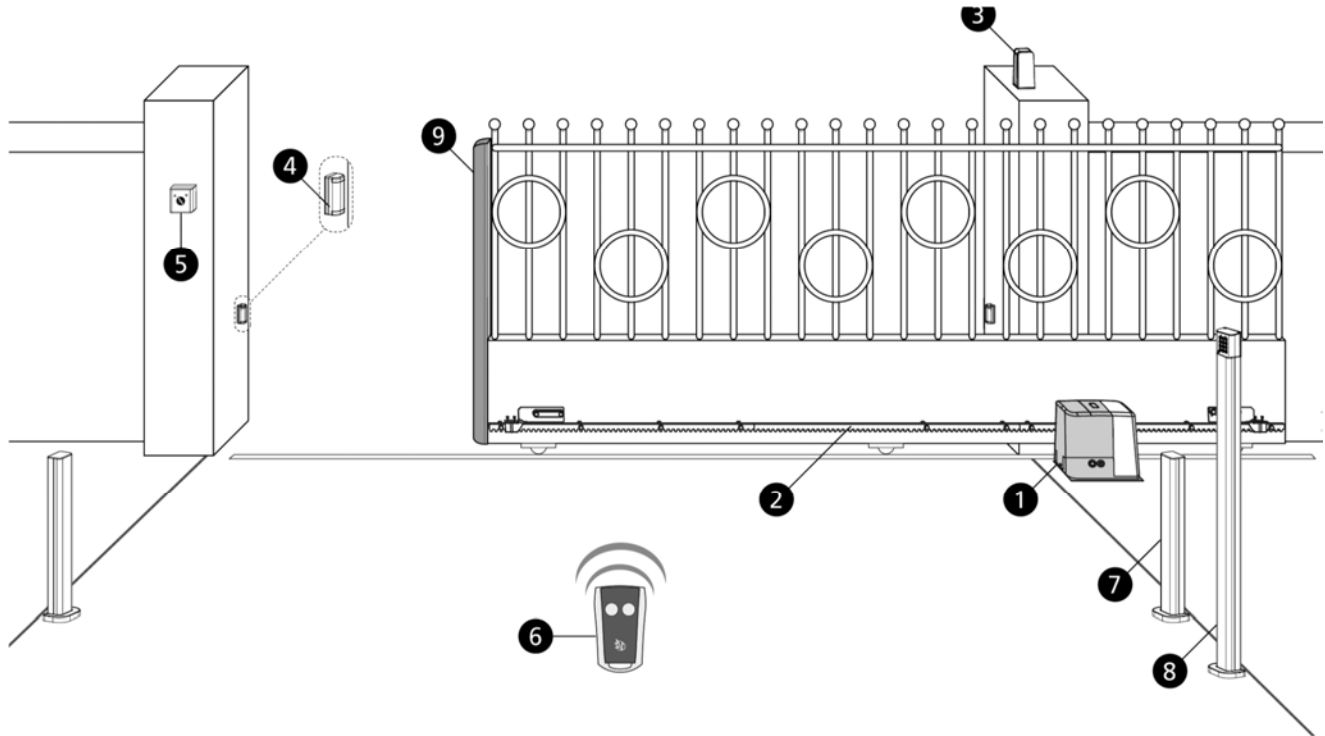
RO MOTOR PENTRU PORTI DE ACCES CULISANTE

DATE TEHNICE

		ALFARISS
Greutate max. foaie de poarta	Kg	300
Alimentare	VAC - Hz	230 - 50
Putere maxima	W	150
Pinion		M4-Z16
Viteza maxima	m/s	0,18
Forta maxima	N	330
Temperatura de lucru	°C	-20 ÷ +55
Clasa de protectie	IP	44
Ciclu de lucru	%	50
Greutate motor	Kg	7,5

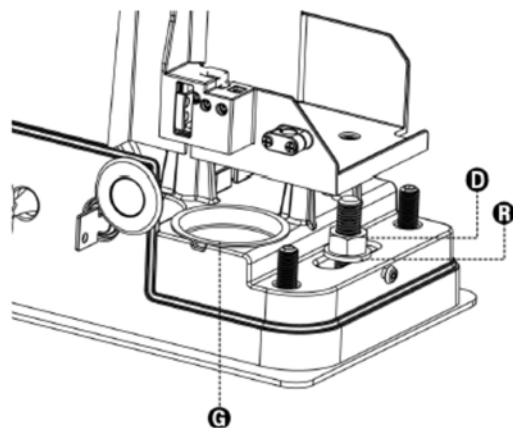
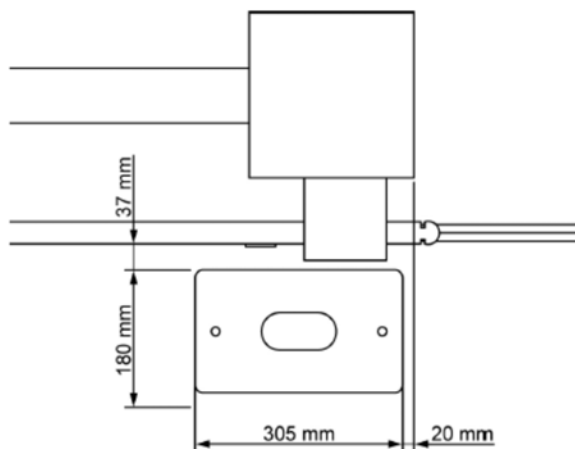


SCHEMA INSTALRII

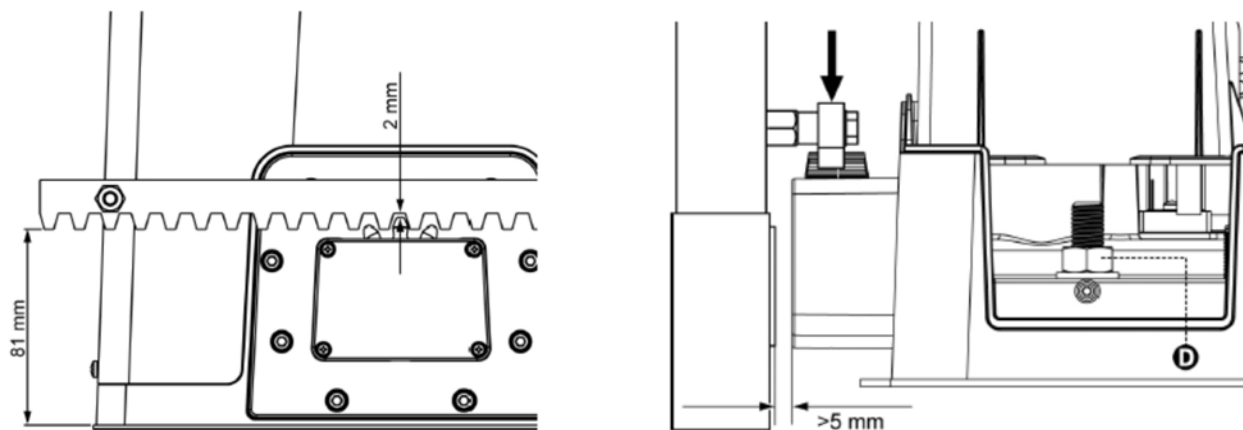


- 1- Motor – cablu 4 x 1 mm
- 2- Cremaliera
- 3- Lampa de avertizare- cablu 2 x 1,5 mm
- 4- Fotocele extern – cablu 4 x 1 mm (RX) ; 2 x 1 mm (TX)
- 5- Selector cheie – cablu 2 x 1 mm
- 6- Telecomanda
- 7- Fotocele intern – cablu 4 x 1 mm (RX) ; 2 x 1 mm (TX)
- 8- Selector Digital
- 9- Safety edge

POZITIONARE MOTOR



POZITIONARE CREMALIERA

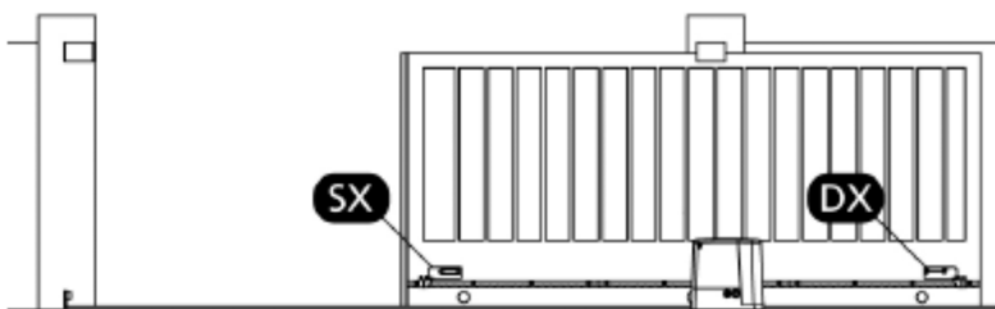
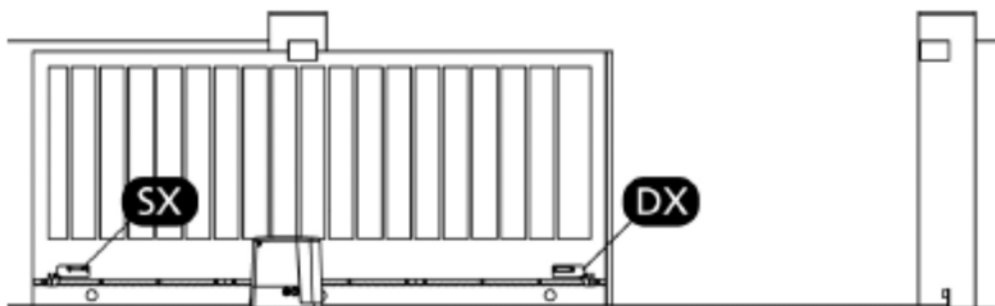


POZITIONARE LIMITATORI CAPAT CURSA

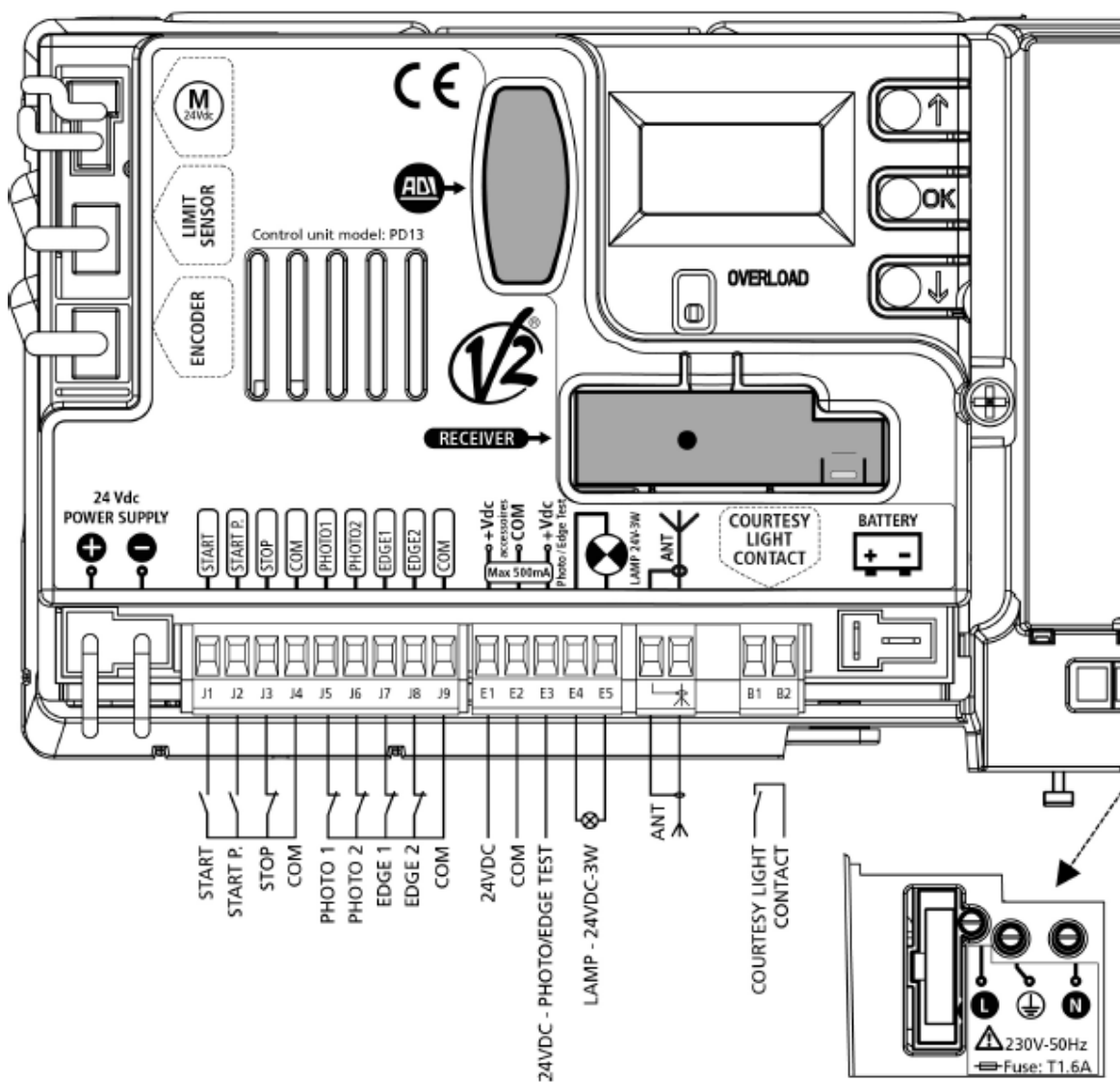
Magnetul ALBASTRU = Limta capat de cursa DREAPTA (DX)

Magnetul ROSU = Limta de capat de cursa STANGA (SX)

STANGA / DREAPTA in functie de pozitionarea motorului



UNITATEA CENTRALA DE COMANDA

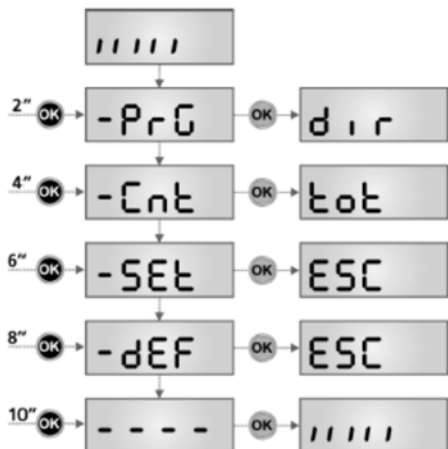


B1-B2	Lampa de curtoazie sau de avertizare 230Vac	J5	Fotocelula 1 (exterior) contact NC
E1	Alimentare (+) 24Vdc fotocelule si alte accesorii	J6	Fotocelula 2 (interior) contact NC
E2	Comun accesorii (-)	J7	Safety edge 1(fix) contact NC
E3	Alimentare (+) 24 Vdc fotocelule pentru test	J8	Safety edge 2(mobil) contact NC
E4-E5	Lampa de avertizare 24V	J9	Comun accesorii (-)
J1	Comanda deschis, contact NO	A1-A2	Antena
J2	Comanda deschidere pietonala, contact NO	ADI	Modul ADI
J3	Comanda STOP, contact NC	Baterie	Baterie
J4	Comun (-)	Receptor	Conexiune receptor Mrx

SETARI UNITATEA CENTRALA DE COMANDA

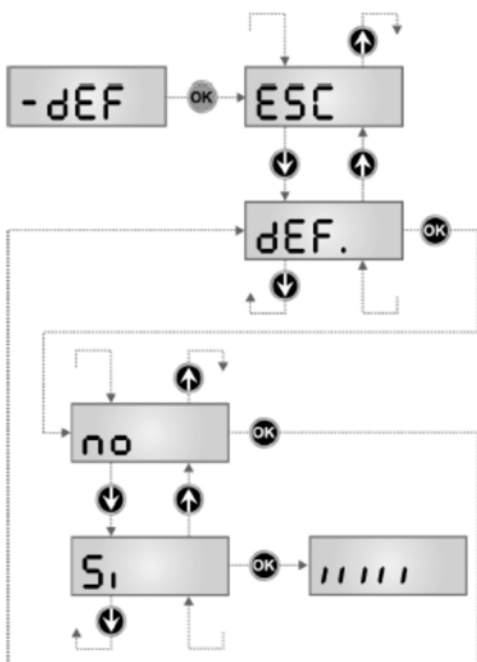
1. Apasa si tine apasata tasta OK pana pe ecran apare meniul dorit
2. Eliberati tasta OK pe ecran va apare prima icoana din submeniu

-PrG	Programarea unitatii de control
-Cnt	Control ciclur
-SEt	Setare
-dEF	Incarcarea parametrilor standard



Setarea Parametrilor Standard (dEF)

1. Apasati tasta OK si mentineti apasat pan ape ecran apare **dEF**
2. Eliberati tasta OK: pe ecran apare **ESC** (la apasarea tastei OK iesiti din meniul)
3. Apasati tasta sageata jos si pe ecran apare **dEF**
4. Apasati tasta OK pe ecran apare **no**
5. Apasati tasta sageata jos si pe ecran apare **S.**
6. Apasa OK si unitatea de control iese din modul de programare



Setare

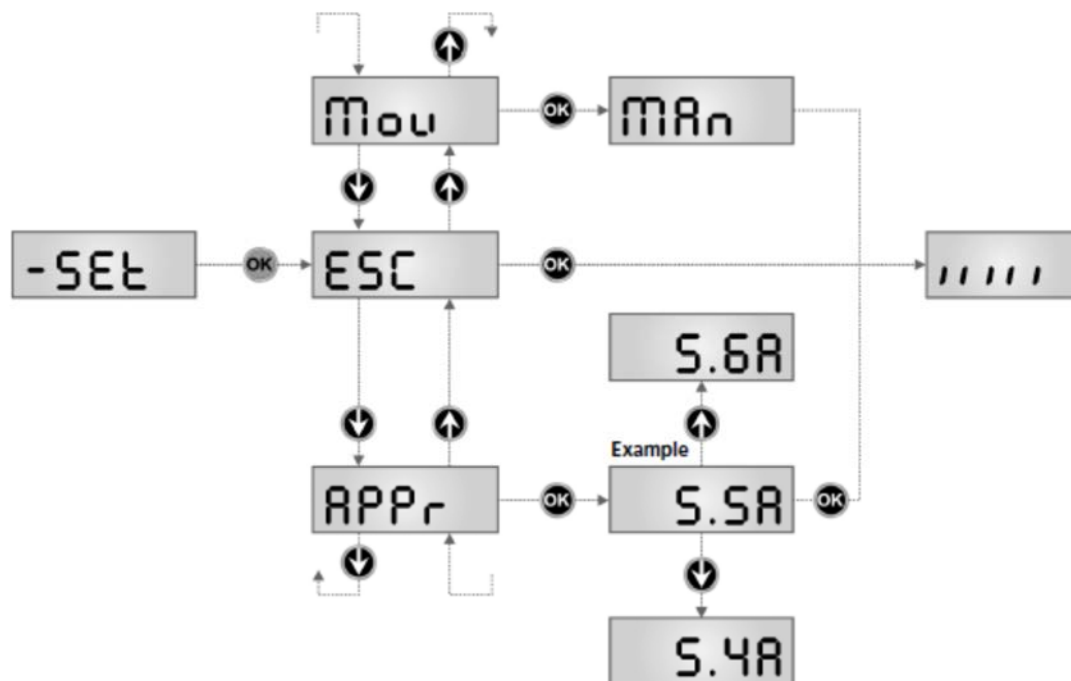
1. Apasa si mentine apasat pana pe ecran apare **SET**
2. Elibereaza tasta OK si pe ecran apare **ESC** (dac se apasa Ok iesiti din meniu de programare)
3. Cu ajutorul tastelor sus si jos selectati meniul **Mov** setare manuala sau **APPr** pentru a porni invatarea automata
4. Apasati OK pentru a incepe procedura

APPr invatarea automata

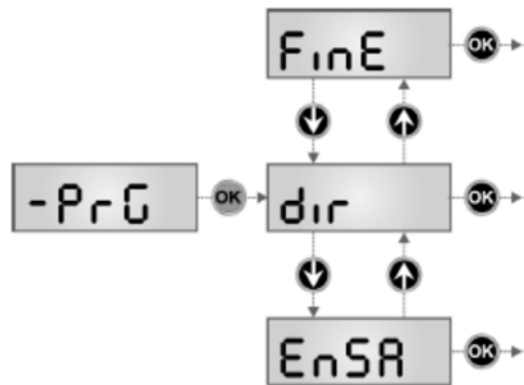
Apasa tasta OK pentru a incepe invatarea automata a capetelor de cursa, (poarta se va inchide, deschide si din nou se va inchide in mod automat)

Man invatarea manuala

Pe ecran apare **MAN**, cu ajutorul tastelor sageata sus si jos deplasati poarta in pozitie deschis si inchis, pentru a iesi din meniu apasa tasta OK



Programarea unitatii de control



Ecran	Valoare	Funcția	Standard
dir		Directia portii de miscare vazuta din interior	dH
	dH	Poarta se deschide in dreapta	
	sH	Poarta se deschide in stanga	

DEBLOCAREA IN CAZUL UNEI PENE DE CURENT

Mutati protectia J si introduceti cheia K, rotiti spre dreapta pentru a putea introduce cheia L.

