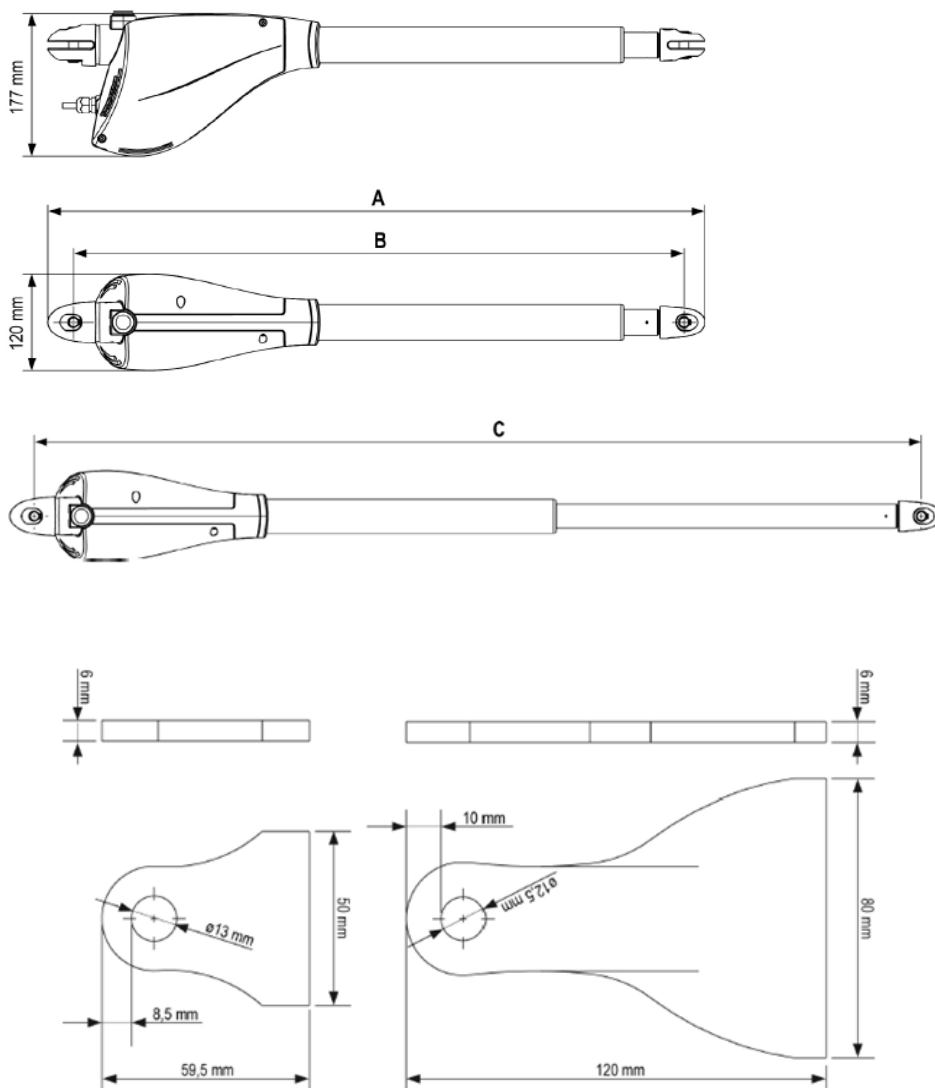


# CALYPSO

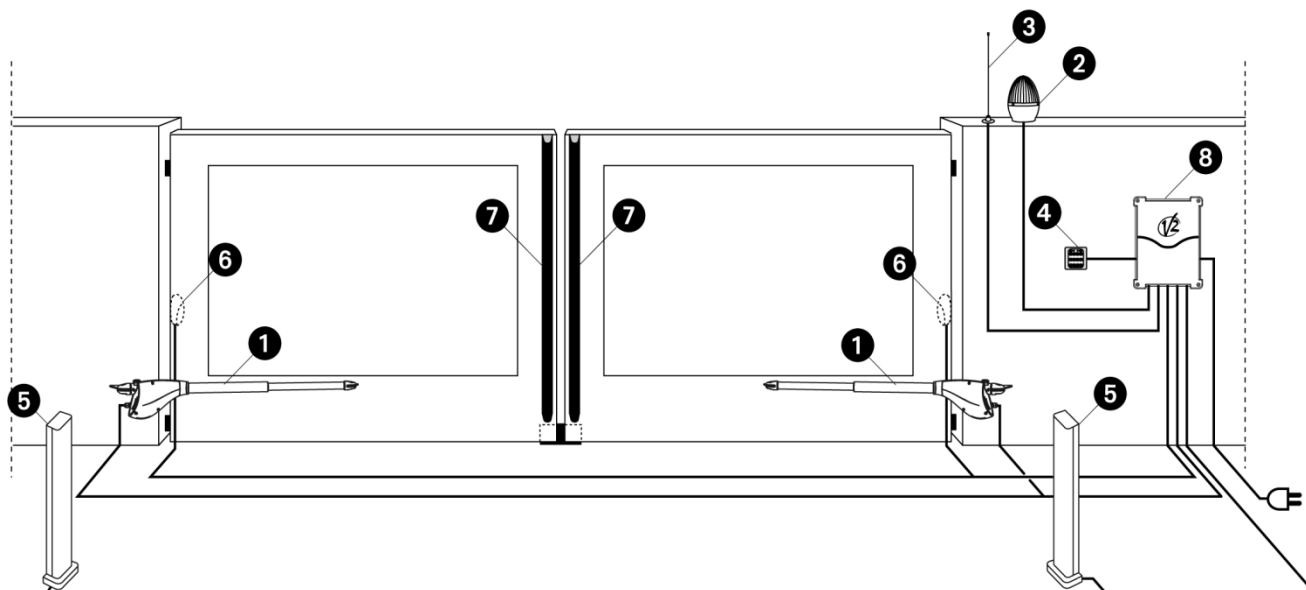
**RO** MOTOR PENTRU PORTI DE ACCES BATANTE

## DATE TEHNICE

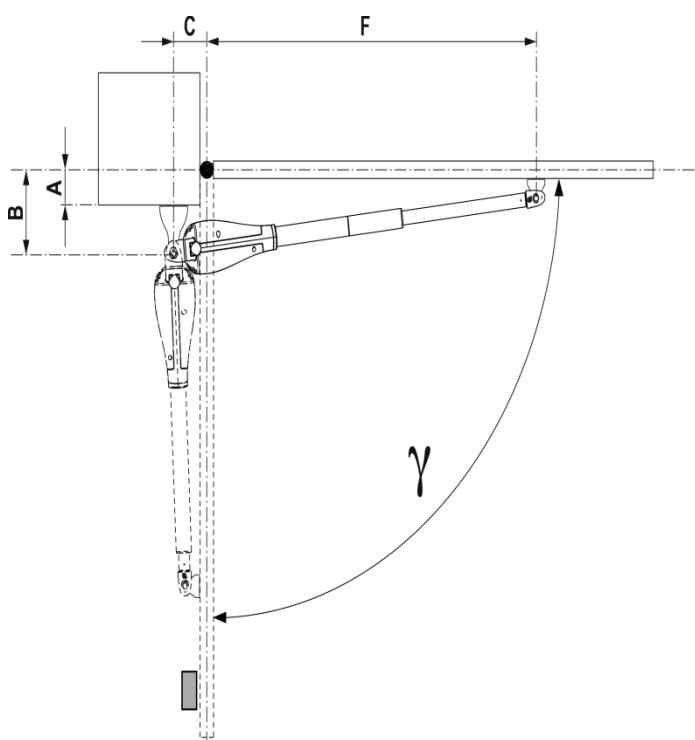
		Calypso400
Latime max. foaie de poarta	m	2,5
Greutate max. foaie de poarta	Kg	400
Alimentare	VAC - Hz	230 - 50
Putere maxima	W	200
Condensator	$\mu$ F	8
Max travel	mm	400
Viteza maxima	m/s	0,016
Forta maxima	N	2300
Temperatura de lucru	$^{\circ}$ C	-30 $\div$ +50
Clasa de protectie	IP	44
Ciclu de lucru	%	30
Greutate motor	Kg	6,5



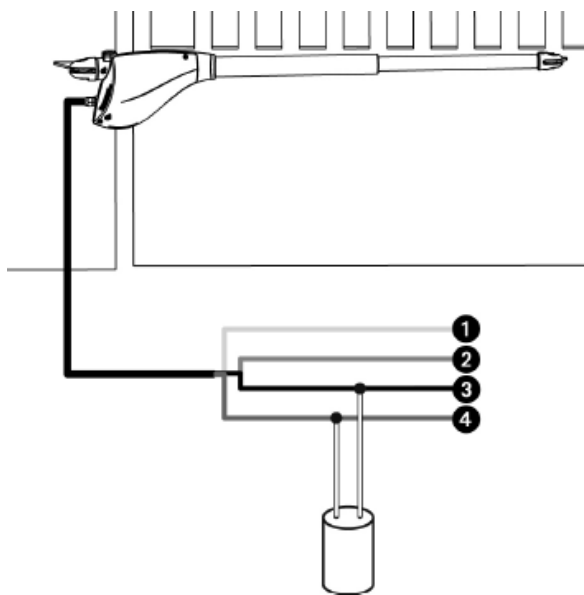
## SCEMA INSTALTRII



- 1- Motor – cablu 4 x 1 mm
- 2- Lampa de avertizare- cablu 2 x 1,5 mm
- 3- Antena – cablu RG
- 4- Selector cheie – cablu 2 x 1 mm
- 5- Fotocelule intern – cablu 4 x 1 mm (RX) ; 2 x 1 mm (TX)
- 6- Fotocelule extern – cablu 4 x 1 mm (RX) ; 2 x 1 mm (TX)
- 7- Safety edge
- 8- Unitate centrala de comanda – cablu 3 x 1,5 mm



CALYPSO 400				
$\gamma$	A [mm]	B [mm]	C [mm]	F [mm]
90°	20	130	130	1010
	40	150	140	1000
	60	170	150	990
	80	190	150	980
	100	200	150	980
	120	210	140	980
	140	250	120	1010
100°	20	130	170	970
	40	150	180	960
	60	170	180	960
	80	190	170	970
	100	210	140	990
110°	20	130	190	950
	40	150	180	960
	50	160	170	970

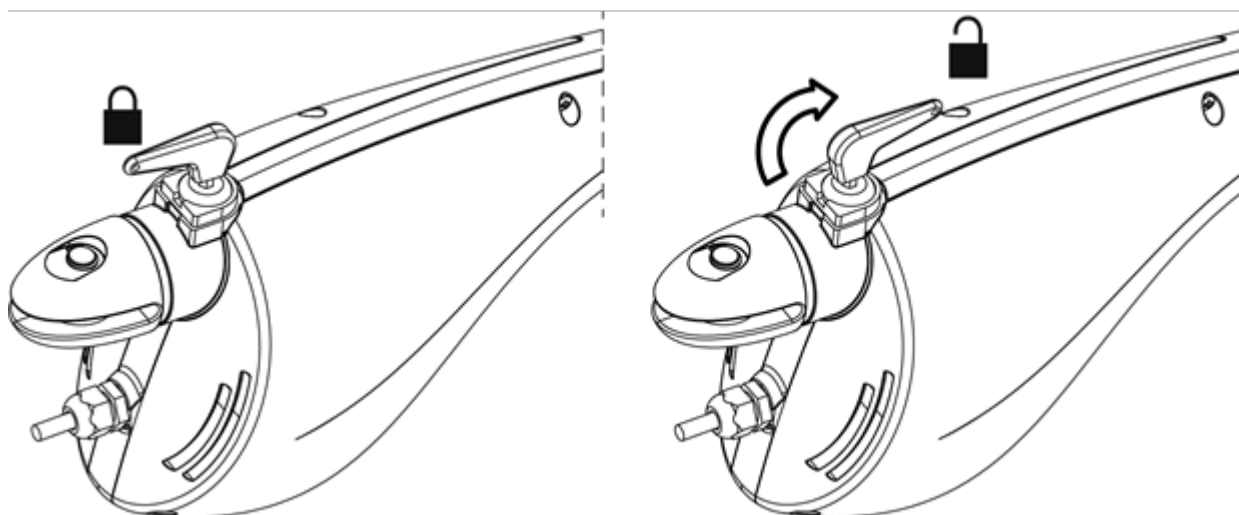


- 1- Cablu Galben – Verde (impamantarea)
- 2- Cablu Gri (comun motor)
- 3- Cablu Maro (sens motor)
- 4- Cablu Negru (sens motor)

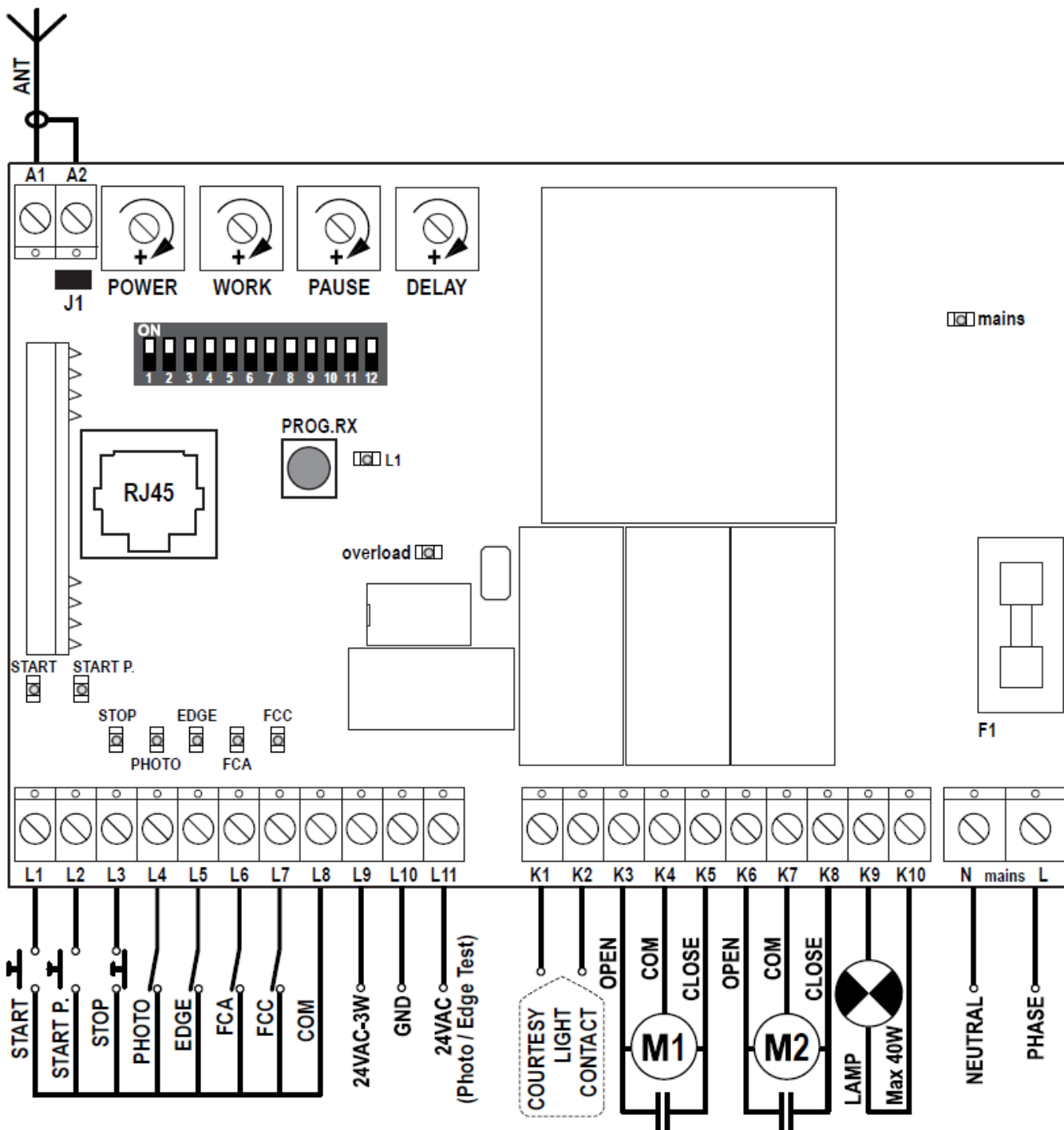
Condesatorul se conecteaza pe sensurile de Deschis / Inchis ale motorului

## DEBLOCAREA DE URGENTA

In cazul in care alimentarea cu curent este intrerupta urmati pasii din imagine.



# SCHEMA DE LEGATURI ELECTRICE LA UNITATEA CENTRALA DE COMANDA

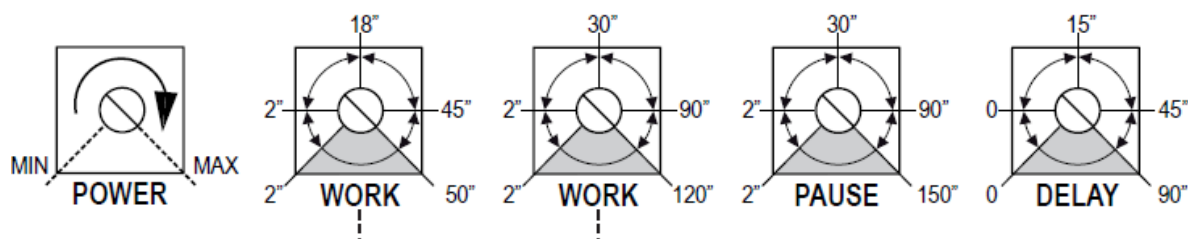


POWER – forta motor

WORK – timp de lucru centrala

PAUSE – timpul de stationare pentru inchiderea automata ( 2 – 150 secunde)

DELAY – intarzierea intre motoare ( 0 - 90 secunde)



<b>A 1</b>	Antena
<b>A 2</b>	Antena
<b>L 1</b>	Comanda de impuls , normal deschis
<b>L 2</b>	Comanda de impuls pedestrian, normal deschis
<b>L 3</b>	Comanda STOP, normal inchis
<b>L 4</b>	Contact fotocelule (RX), normal inchis
<b>L 5</b>	Safety edge, contact normal inchis
<b>L 6</b>	Limita de capat de cursa deschis, normal inchis
<b>L 7</b>	Limita de capat de cursa inchis, normal deschis
<b>L 8</b>	Comun ( - )
<b>L9 - L10</b>	Alimentare 24 VAC (focelule sau alte accesorii)
<b>L10 – L11</b>	Alimentare fotocelule cu test (TX)
<b>K 1- K 2</b>	Timer lampa de curoazie
<b>K 3</b>	Motor 1 deschis
<b>K 4</b>	Motor 1 comun
<b>K 5</b>	Motor 1 inchis
<b>K 6</b>	Motor 2 deschis
<b>K 7</b>	Motor 2 comun
<b>K 8</b>	Motor 2 inchis
<b>K 9 – K 10</b>	230 V – 40 W lampa de avertizare
<b>N</b>	230 V alimentare (Nul)
<b>L</b>	230 V alimentare (Faza)

## OPERAREA LOGICA (DIP)

DIP	Funcție	Setare		Descriere
		ON	OFF	
1	Timp de preavertizare	ON	Activat	Lampa se aprinde atunci cand motoarele pornesc
		OFF	Dezactivat	Lampa se aprinde cu 2 secunde inainte ca motoarele sa porneasca
2	Inchiderea Automata	ON	Activat	Motoarele se inchid automat in functie de setarea facuta la PAUSE
		OFF	Dezactivat	Dupa deschiderea complete urmatoarea comanda este inchidere
3	Comanda Impuls pe Deschis	ON	Activat	Orice Impuls data pe deschis este ignorata
		OFF	Dezactivat	Orice Impuls data pe deschis este acceptata
4	Logica de functionare	ON	Activat	Deschis – Inchis ; Inchis – Deschis
		OFF	Dezactivat	Functionare Deschis – Stop – Inchis – Stop .....
5	Inetinire capat cursa	ON	Activat	La finalul fiecarui capat de cursa Inchis / Deschis motorul incetinesc pentru a nu face zgomot
		OFF	Dezactivat	
6	Start	ON	Dezactivat	La fiecare start de deschidere sau inchidere motoarelor pornesc cu forta maxima
		OFF	Activat	
7	Anti-aluneca	ON	Dezactivat	Timpul folosit pentru deschiderea sau inchiderea va fi întotdeauna valoarea stabilită de WORK
		OFF	Activat	In cazul in care pe durata deschiderii sau inchiderii apare un obstacol in fotocelule sau timpul alocat catre motoare este cel stabilit plus in ca o rezerva
8	Focelule	ON	Activat	Portile se deschid complet la intreruperea in fotocelulelor
		OFF	Dezactivat	In timpul deschiderii obturarea fotocelulelor este ignorata
9	Focelule Test	ON	Activat	Unitatea de comandă realizează un test fotoelectrică înainte de a începe fiecare deschiderea sau inchiderea. În cazul în care fotocelulele nu funcționează corect,poarta nu începe să se miște și se aprinde lumina de aprox . 8 secunde .
		OFF	Dezactivat	
10	Safety edge tip	ON	Conductiv	Se selecteaza numai cand avem Safety Edge cu rezistenta nominal 8K2
		OFF	Standard	Se selecteaza numai cand se foloseste Safety Edge optic sau cu contact normal inchis

<b>11</b>	Safety edge	<b>ON</b>	Activ	Activarea în timpul deschiderii sau închiderii cauzează inversarea direcție de deplasare , în scopul de a elibera organismul care a cauzat marginea de interveni . Poarta va fi oprită după cca . 3 secunde.
		<b>OFF</b>	Nu este activ pe deschis	Activarea în timpul deschiderii este ignorată . Intervenția marginii în timpul închiderii provoacă poarta care urmează să fie redeschise complet
<b>12</b>	Safety edge	<b>ON</b>	Activat	Unitatea de control efectuează un test înainte de a începe fiecare operațiune de deschidere sau închidere . Dacă marginile nu funcționează corect, poarta nu începe să se miște și se aprinde lumina de aprox . 8 secunde .NU permite testarea dacă marginile de cauciuc conductoare sunt folosite sau marginile sunt utilizate fără o unitate de control adecvat pentru funcția de control .
		<b>OFF</b>	Dezactivat	

## SETARE TELECOMENZI

Apasati butonul PROG. RX pana cand ledul L1 lumineaza

Eliberati butonul si ledul se stinge si va face flash la fiecare 5 secunde, numarul scurt de flash-uri arata canalul selectat

Pentru a selecta Canalul drept apasa butonul PROG. RX in 5 secunde ledul schimba tipul de flash similar cu tabelul de mai jos

Canal	FUNCTIA	N° Apasari PROG.RX	Flash-uri			
			o data	dublu	triplu	de patru ori
Canal 1	START	1			•	
Canal 2	DESCHIDERE PIETONALA	2			••	
Canal 3	STOP	3			•••	
Canal 4	LAMPA DE CURTOAZIE	4			••••	

Alege canalul dorit si in decurs de 5 secunde apasa butonul dorit de la telecomanda.

Ledul L1 se stinge si se aprinde, asta inseamna ca telecomanda a fost memorata

Receptorul asteapta inca 5 secunde o urmatoare memorare.

## STERGERE TELECOMENZI

Deconectati centrala de la tensiunea de alimentare

Apasati butonul PROG RX si mentineti apasat

Reconectati la tensiune si ledul L1 se va aprinde

Eliberati butonul PROG RX, Ledul L1 va ramane aprins pentru inca 5 secunde

Cand Ledul L1 se stinge procedura de stergere este completa